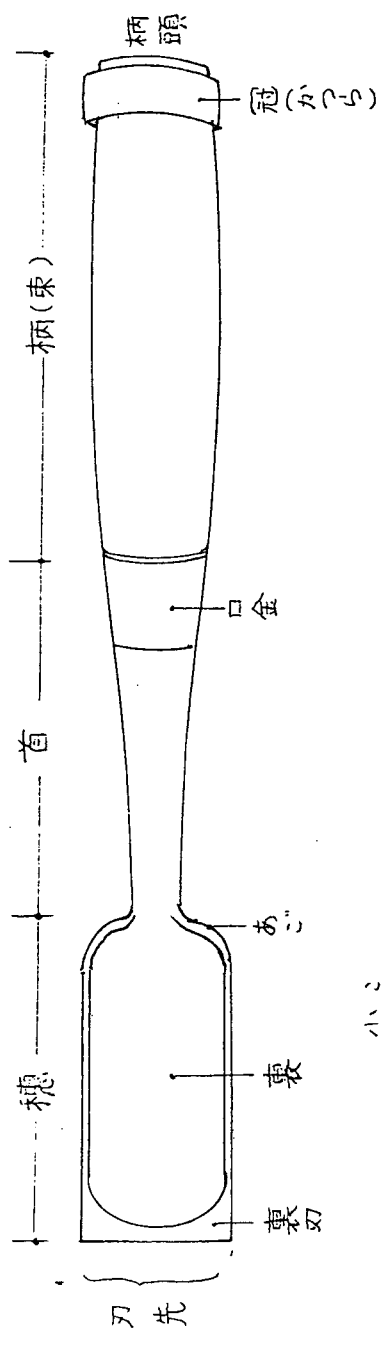


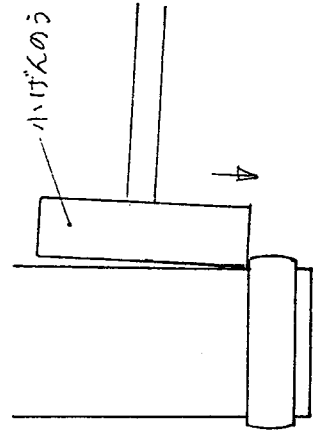
☆ 各部の名称

☆ の み

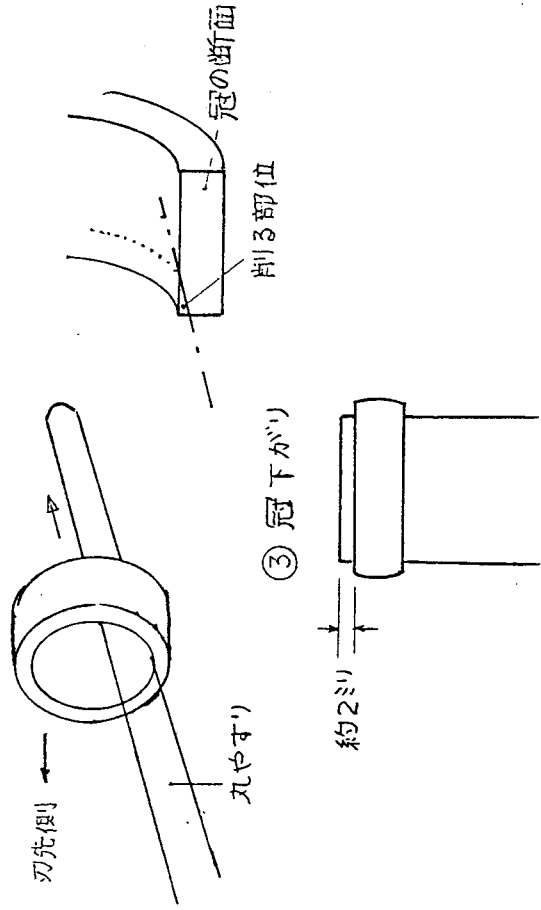
☆ かつら(冠)直し



① 冠をはずす



② 冠の内側の調整



③ 冠下がり

