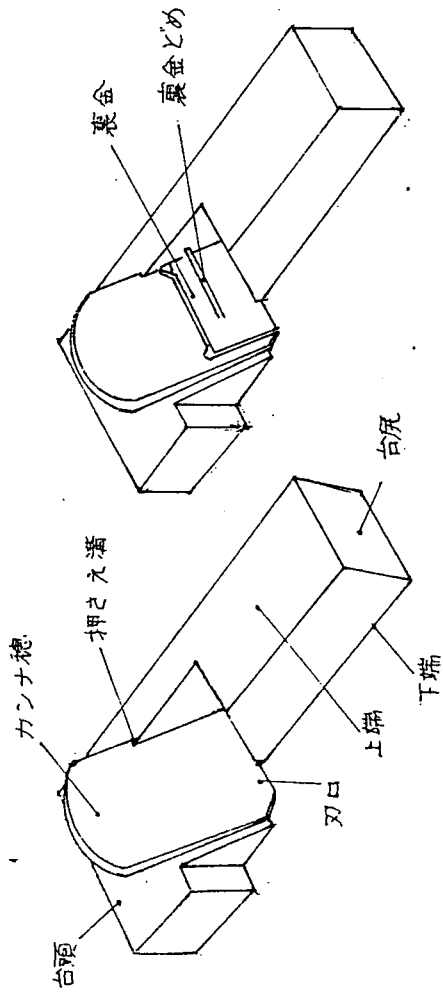


# ☆カンナナ

## ○各部の名称

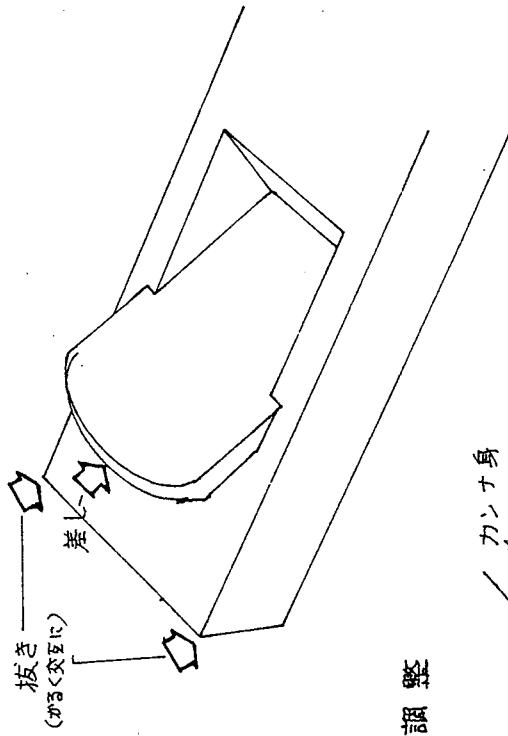
(一枚ガンナ)

(二枚ガンナ)

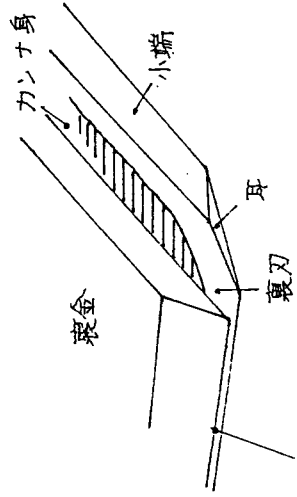


## ○カンナ身の抜き・差し

刃の仕込み配と  
平行にたたく



## ○裏金の調整



光線がもれなほど密着していること

## ○カンナの運び方

削り始め

削り終り

